

Migutrans® FSX 130

Zwaar belastbare opbouwprofielen

Voordelen

- Driedimensionale bewegingsopname
- Massief aluminium profiel is slijtvast, onderhoudsvrij en duurzaam
- Nieuw innovatief design van de neXt generation:
 - Geoptimaliseerd geribbeld zichtoppervlak voorkomt uitglijden
 - Strakker spleetvrij zichtoppervlak voorkomt vervuiling
 - Verankeringsflenzen voorzien van Migua-montagematrix® voor een zichtbaar optimale bevestiging aan de ondergrond



Technische gegevens

- Materiaal: volledig aluminium draagconstructie
- Standaardlengte: 4 m
- Op aanvraag te anodiseren in 3 standaard kleuren: C0 Natuur, C31 Champagne, C32 Lichtbrons
Andere kleuren op aanvraag

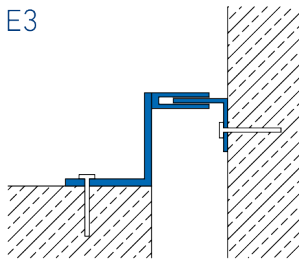
profiel	voegbreedte b_f max mm	werking Δb_f mm	zichtbreedte b_s mm	profielbreedte b_t mm	profielhoogte h mm	max. belasting DIN 1072 kN	max. belasting DIN 1055 kN	max. belasting harde wielen kg/mm wielbreedte
FSX 130/22*	100	40 (+20/-20)	134	255	22	300	130	10
FSX 130/30*	100	40 (+20/-20)	134	255	30	300	130	10
FSX 130/40	100	40 (+20/-20)	134	255	40	300	130	10
FSX 130/50	100	40 (+20/-20)	134	255	50	300	130	10
FSX 130/60	100	40 (+20/-20)	134	255	60	300	130	10
FSX 130/80	100	40 (+20/-20)	134	255	80	300	130	10
FSX 130/100	100	40 (+20/-20)	134	255	100	300	130	10

Grotere profielhoogten op aanvraag leverbaar

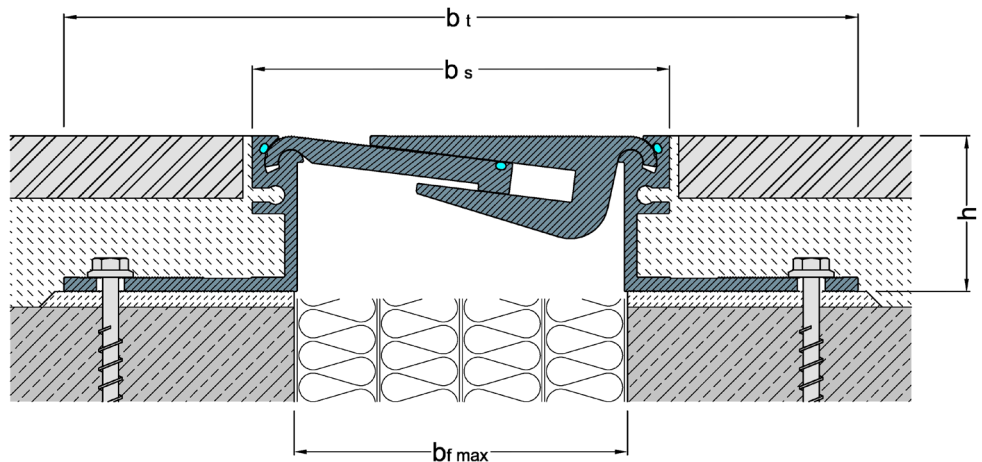
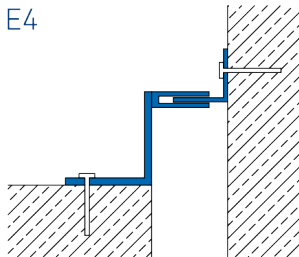
* Minimale voegbreedte 100 mm

Wand-/Vloeruitvoeringen

E3



E4



Aan deze documentatie kunnen geen rechten worden ontleend.
Wijzigingen voorbehouden.

Uitgave: nr.2, d.d.: 18-05-2026